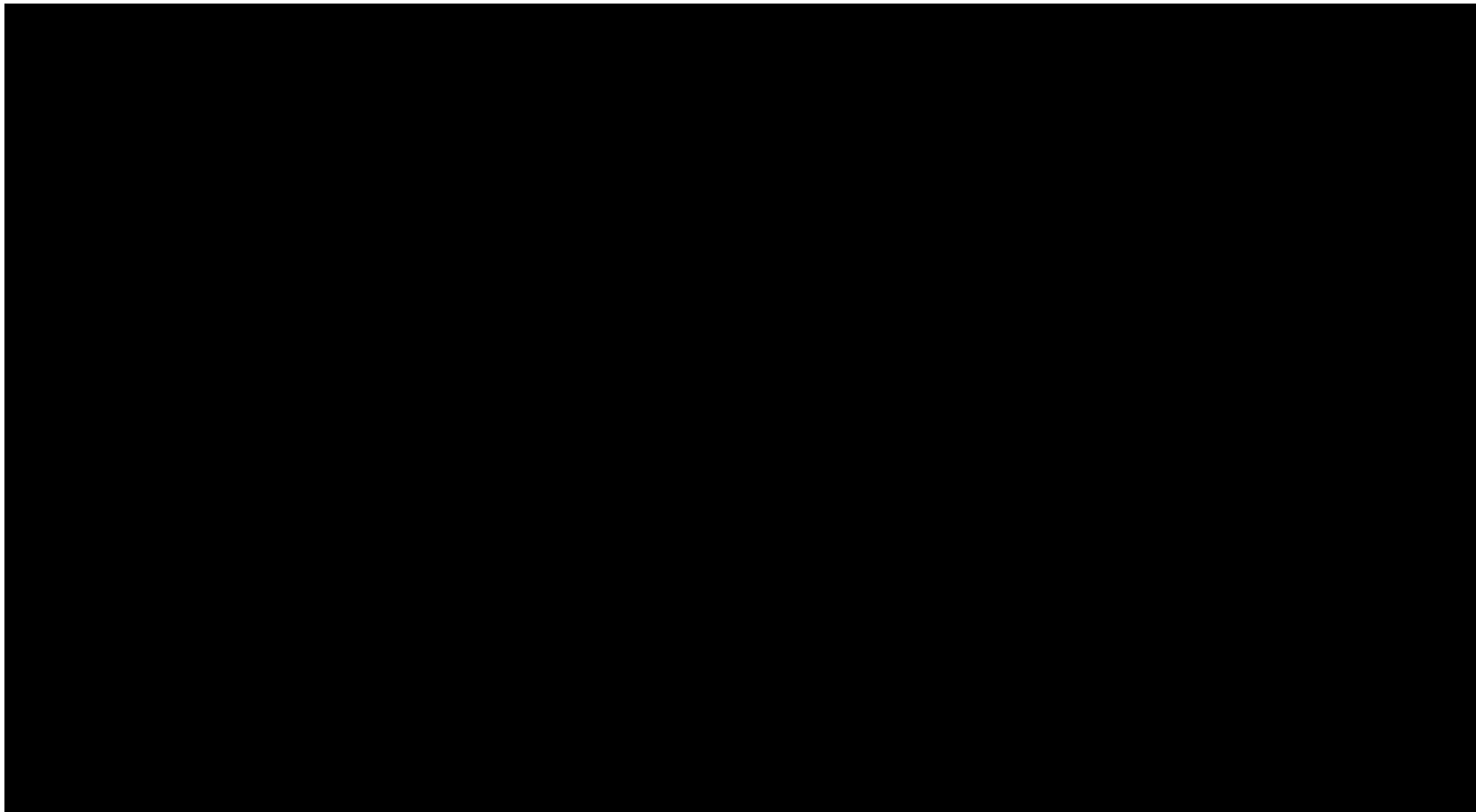


Rumo a
2020



Castolin Eutectic®
Eutectic Castolin



Castolin Eutectic®
Eutectic Castolin

Xuper  Dur

Inserto Para Martelos Desfibradores

BENEFÍCIOS:

- Maior durabilidade comparadas com todas as soluções do mercado;
- Inserto revestido com 35 mm de solda de alta resistência ao desgaste e isento de trincas;
- Dureza em toda a extensão do depósito de 65 HRC;
- Facilidade na troca dos inserts sem desmontar o martelo do desfibrador.



Descrição

Com o objetivo de reduzir o tempo de parada do desfibrador e reduzir os custos de manutenção para recuperação dos martelos, a Eutectic Castolin desenvolveu a solução Inseto **XuperDur**.

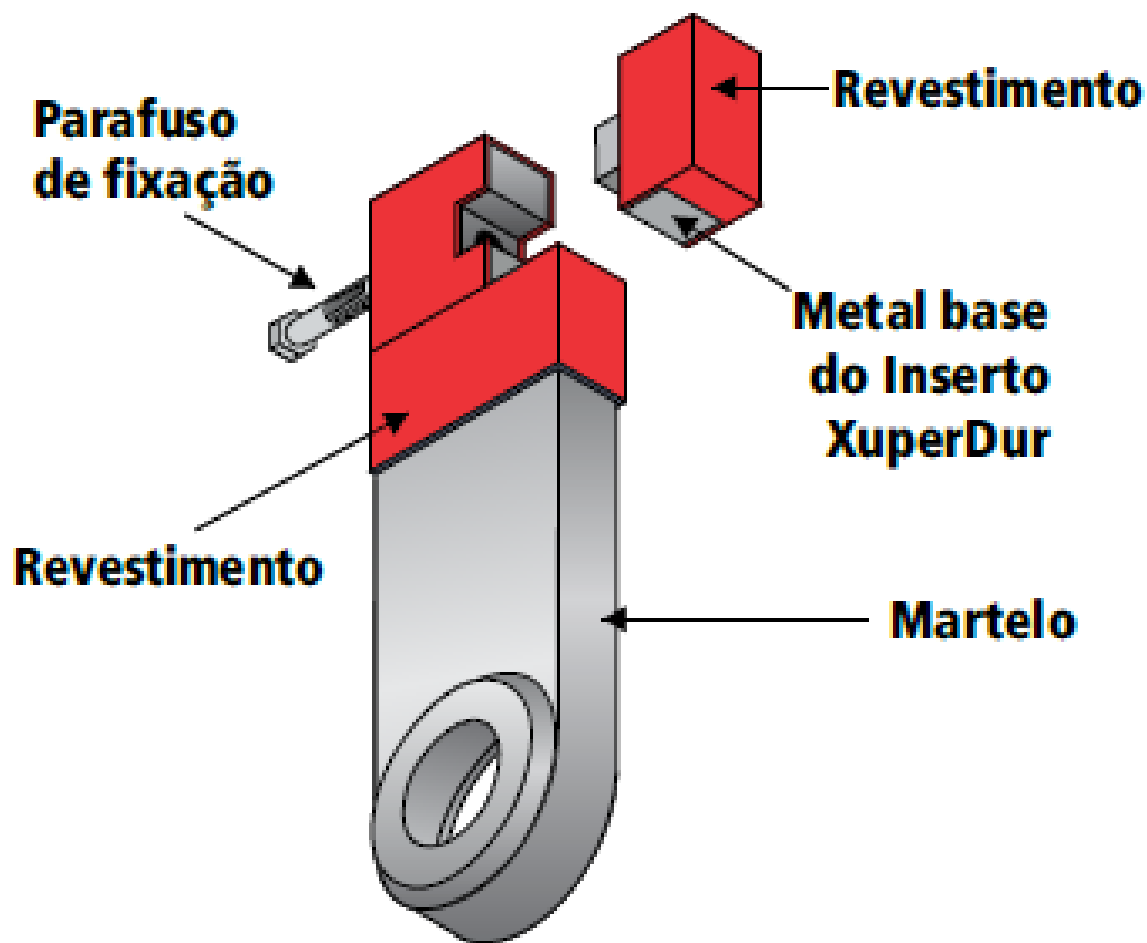
Com esta nova solução garantimos maior vida útil, menor tempo para manutenção do desfibrador e outro fator muito importante é a montagem dos martelos no conjunto desfibrador onde a solução Inseto **XuperDur** reduz a carga de trabalho, pois o operador fará a manutenção de uma peça com peso de 2 kg ao invés de uma peça que pesa cerca de 35 a 40 kg. Assim o risco de acidentes e lesões é praticamente zero.

Revestimento do Inseto

O revestimento do Inseto é feito por um processo de soldagem utilizando um Arame Tubular com elementos de liga que formam um estrutura com Carbonetos Complexos com dureza de 65 HRc. Tal formulação apresenta alta resistência ao processo de desgaste por abrasão e impactos moderados.

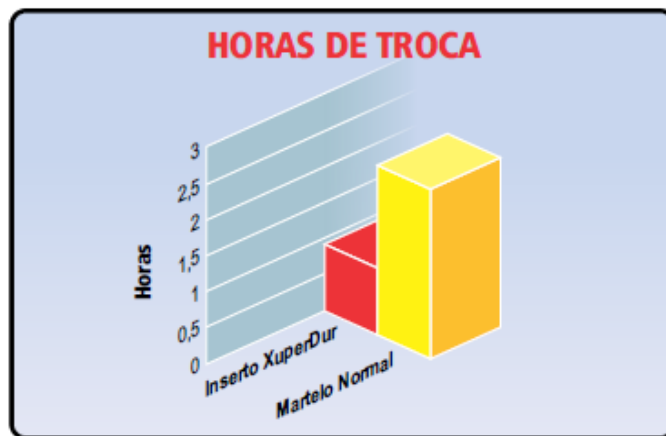
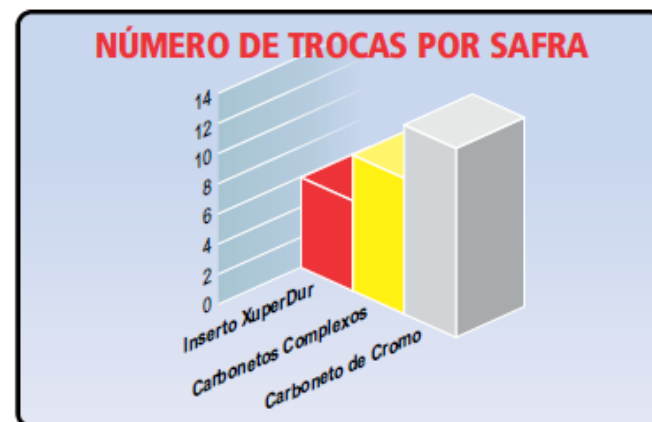
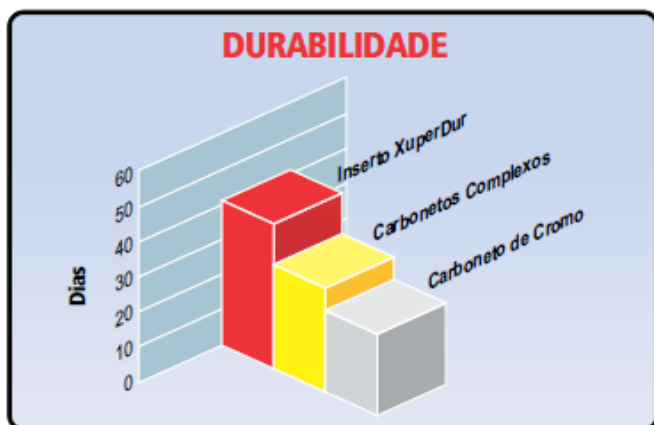
O depósito de solda é isento de trincas devido a uma microestrutura de finos carbonetos e apresentam significativo aumento da performance do revestimento.

Esquema de montagem do conjunto



- Essas características combinadas tem como resultado uma alta performance dos martelos desfibradores, podendo apresentar uma durabilidade superior a 40 % comparado a solução convencional disponível no mercado.

- Quando se utiliza um revestimento convencional, o numero de trocas realizadas por safra pode chegar de 10 a 13 vezes. Com a solução Inserto **XuperDur** esse número chega entre 4 a 7 vezes.



- A solução Inserto XuperDur reduz o tempo de troca dos martelos em até 60 %.



- **Desfibrador COP 5 54"**
 - **Moagem: 1.450.000 ton.**
 - **Impureza Mineral Média: 14,5 kg/ton**
-
- Quantidade de cana processada: 170 mil ton.
 - Verificado um desgaste bem acentuado.
 - Martelo virado o lado de trabalho.



- **Desfibrador COP 5 54"**
 - Quantidade de cana processada: 170 mil ton.
 - Verificado um desgaste bem leve.
 - Continuou trabalhando.



- **Desfibrador COP 5 54"**
- Quantidade de cana processada: 256 mil ton. (170 mil + 86 mil - lado virado).
- Verificado um desgaste acentuado.
- Martelo necessitou de troca.



- **Desfibrador COP 5 54"**
- Quantidade de cana processada: 256 mil ton.
- Verificado um desgaste bem leve se comparado ao martelo convencional.
- Esse inserto viria processar mais 120 mil ton., finalizando a safra com 376 mil ton. e sem necessidade de troca.

O que a Eutectic Castolin gera de valor:



Eng. Marcelo Ali Gomes
Coordenador de Segmento – Açúcar e Álcool

marcelo.gomes@eutectic.com.br

(11) 96414-4420